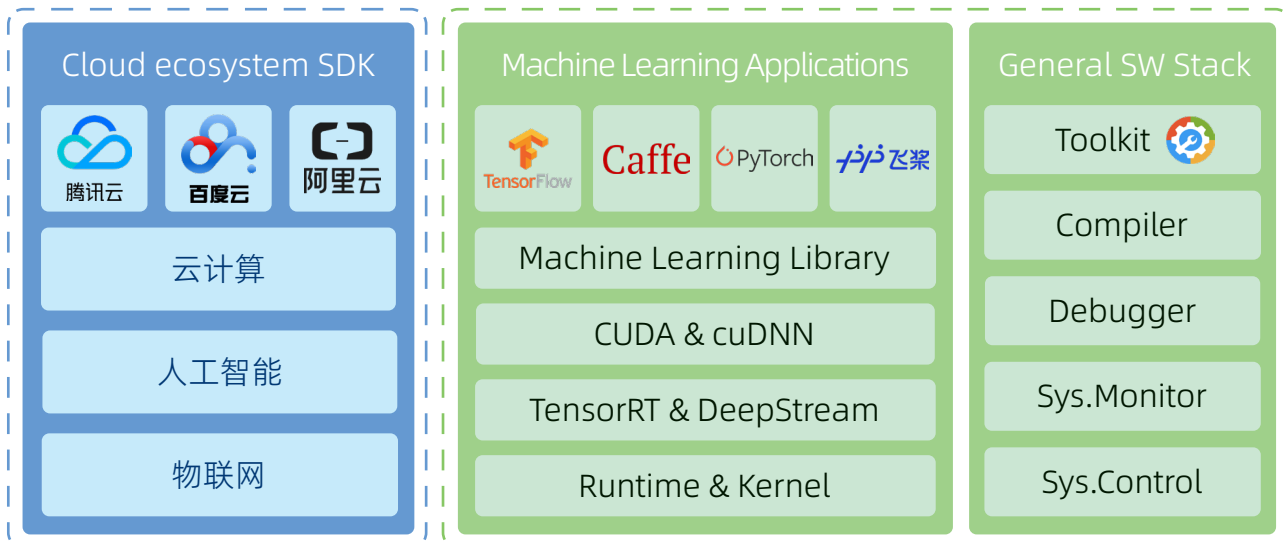




产品特点

- ◆ NVIDIA® Volta™ architecture with 384 NVIDIA CUDA® cores and 48 Tensor cores
- ◆ 支持 Tensorflow、Caffe、Paddlepaddle 等多种 AI 框架
- ◆ 支持 TensorRT、DeepStream SDK 等多种 AI 工具
- ◆ 无风扇嵌入式设计，DC 9-30V 宽压输入，完善的 I/O 接口，支持壁挂及导轨安装。

软件应用环境



AI 环境	<ul style="list-style-type: none">• Ubuntu18.04• VisionWorks• DeepStream	<ul style="list-style-type: none">• CUDA Toolkit• OpenCV• Container Runtime	<ul style="list-style-type: none">• cuDNN• TensorRT	<ul style="list-style-type: none">• Multimedia• VPI on target
-------	--	---	--	--



北京汉智兴科技有限公司

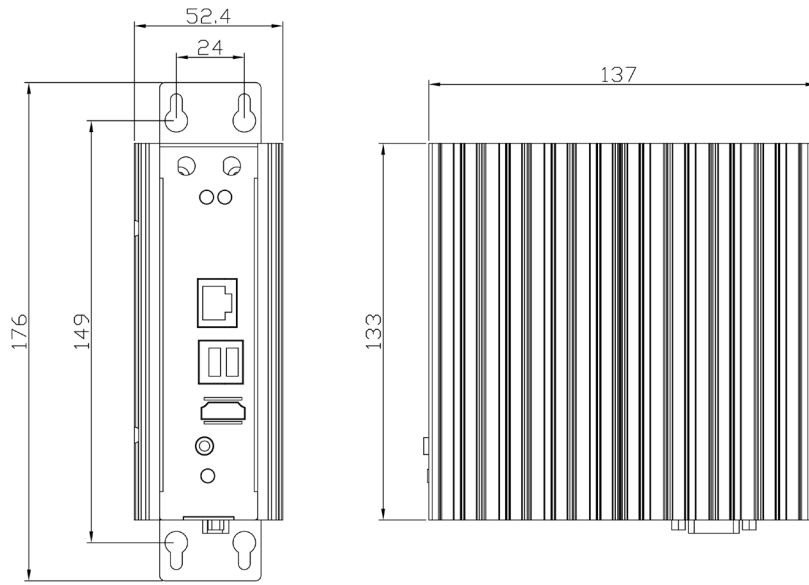
地址：北京市昌平区回龙观北京国际信息产业基地发展路 1 号 2 层

网址：www.nexgemo.com

电话：010-8072 2025

邮箱：sales@nexgemo.cn

整机尺寸图



硬件规格

系统	
CPU	6-core NVIDIA Carmel ARM v8.2 64-bit
GPU	384-core NVIDIA Volta GPU with 48 Tensor Cores
DL 加速器	2 × NVDLA Engines
Vision 加速器	7-Way VLIW Vision 处理器
内存	8GB 128-bit LPDDR4x
存储	16G eMMC
I/O 接口	前端
	2 × USB3.0
	1 × RJ45 LAN
	1 × HDMI
	1 × PWR 指示灯
	1 × SYS 指示灯
	1 × Line Out
	1 × 电源开关
	2 × 天线预留
	底端
	1 × 电源接口
	1 × GPIO (4DI&4DO)
	2 × COM (非全信号、1*DB9 形式引出, COM1 RS-232/422/485; COM2 RS-232)
	1 × OTG
1 × Recovery	
1 × 接地螺丝孔	

可扩展接口	1 × Micro SD
	1 × M.2 M-Key 2280 (支持 PCIe4 信号)
	1 × M.2 B-Key 3052 (支持 USB3.0/USB2.0/SIM 信号)
供电	
电源输入	DC 9-30V 宽压
结构	
整机尺寸	52.4mm (W) × 137mm (D) × 176mm (H)
安装方式	壁挂式、导轨式
环境	
工作温度	-10 ~ 55 °C with air flow
存储温度	-20~ 80 °C
工作湿度	40°C, 95% 相对湿度, 无凝结

订购信息

型号	Coeus-3601
订购号	10JD0360100XH
核心板	NVIDIA Jetson Xavier NX



北京汉智兴科技有限公司

地址: 北京市昌平区回龙观北京国际信息产业基地发展路 1 号 2 层

网址: www.nexgemo.com

电话: 010-8072 2025

邮箱: sales@nexgemo.cn