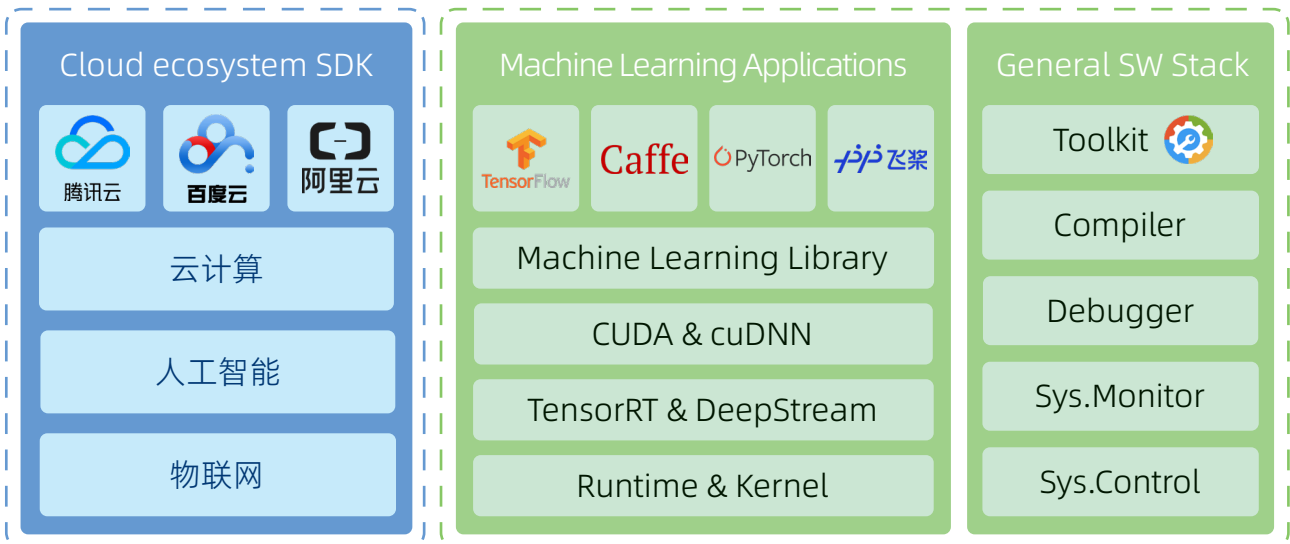




产品特点

- ◆ 基于算能 BM1684 8 核 ARM A53 主频 2.3GHz 处理器，17.6TOPS 算力
- ◆ 支持 Tensorflow、Caffe、Paddlepaddle 等多种 AI 框架
- ◆ 支持 TensorRT、DeepStream SDK 等多种 AI 工具
- ◆ 支持 4G、Wi-Fi 等扩展
- ◆ 无风扇嵌入式设计，DC 9-30V 宽压输入，完善的 I/O 接口，支持壁挂及导轨安装

软件应用环境



AI 环境	<ul style="list-style-type: none">• Ubuntu18.04• VisionWorks• DeepStream	<ul style="list-style-type: none">• CUDA Toolkit• OpenCV• Container Runtime	<ul style="list-style-type: none">• cuDNN• TensorRT	<ul style="list-style-type: none">• Multimedia• VPI on target
-------	--	---	--	--



北京汉智兴科技有限公司

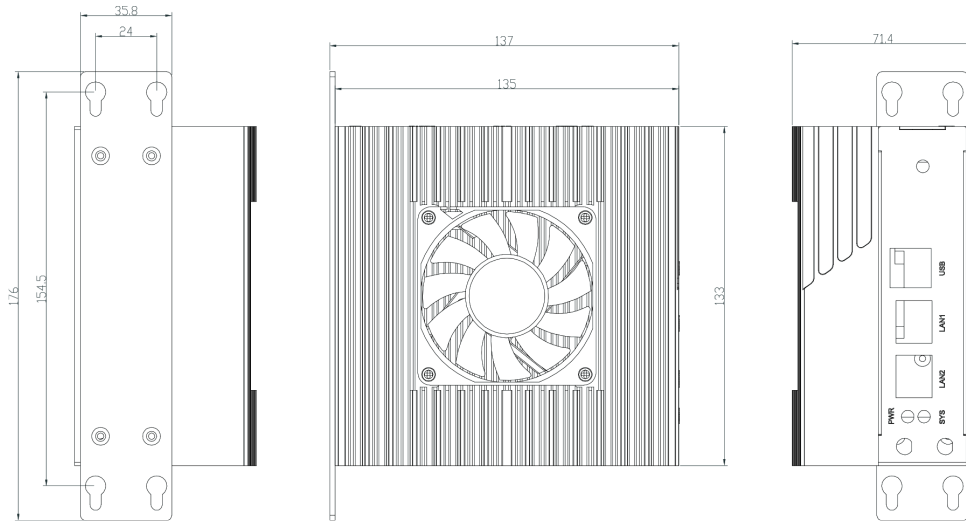
地址：北京市昌平区回龙观北京国际信息产业基地发展路 1 号 2 层

网址：www.nexgemo.com

电话：010-8072 2025

邮箱：sales@nexgemo.cn

整机尺寸图



硬件规格

系统	
CPU	SOPHON 算能 BM1684 AP subsystem 8 核 ARM A53 主频 2.3GHz
算力	176 TOPS INT8; 2.2 TFLOPS FP32
内存	8 + 4GB 128-bit LPDDR4x
存储	32G eMMC
I/O 接口	前端
	2 × USB3.0
	2 × RJ45 LAN
	1 × PWR 指示灯
	1 × SYS 指示灯
	1 × 电源开关
	2 × 天线预留
	后端
	1 × 电源接口
	1 × GPIO (4DI&4DO)
可扩展接口	2 × COM (非全信号、1*DB9 形式引出, COM1 RS-232/422/485; COM2 RS-232)
	2 × 天线预留
	1 × 接地螺丝孔
	1 × Micro SD
	1 × M.2 M-Key 2280
	1 × M.2 B-Key 3052 支持 4G 模块
	1 × miniPCIe 全尺寸插槽, 支持 mSATA、Wi-Fi 扩展

供电	
电源输入	DC 9-30V 宽压
结构	
整机尺寸	71.4mm (W) x 137mm (D) x 176mm (H) (含支架)
安装方式	壁挂式、导轨式
环境	
工作温度	-10 ~ 40 °C with air flow
存储温度	-20 ~ 80 °C
工作湿度	40°C, 95% 相对湿度, 无凝结

订购信息

型号	Coeus-3550T
订购号	10JD3550T00XH
核心板	SBC-6841
标准接口	LAN*2、COM*2(1*DB9 扩展)、USB*3、GPIO(4I4O)、M.2 B key(4G)、Micro SD、9-30V DC 供电端子、指示灯



北京汉智兴科技有限公司

地址: 北京市昌平区回龙观北京国际信息产业基地发展路 1 号 2 层

网址: www.nexgemo.com

电话: 010-8072 2025

邮箱: sales@nexgemo.cn