

产品特点

- ◆ 基于国产化算能 TPU 处理器 SOPHON BM1684 / BM1684X
- ◆ 峰值算力可达 32TOPS 算力 (INT8)，支持 INT8、FP16/BF16、FP32，支持 4G 扩展
- ◆ 一站式深度学习开发工具包，支持 PyTorch、Paddle、TensorFlow、Caffe 等各种主流框架
- ◆ 支持 Debian9、Ubuntu18.04、麒麟 V10 系统

产品简介

外形小巧的国产化边缘 AI 计算模组，搭载算能自主研发 TPU 处理器 SOPHON BM1684 / BM1684X，算力可达 32TOPS，可同时处理 32 路高清视频，丰富的 I/O 接口可与各类边缘或嵌入式设备集成。可直接替换行业领先模组，算法迁移便捷，适合各种视觉计算 AI 场景，满足行业国产化应用需求。

产品规格

系统		
CPU	SOPHON 算能 BM1684 8 核 ARM A53 主频 2.3GHz	SOPHON 算能 BM1684X 8 核 ARM A53 主频 2.3GHz
算力	17.6 TOPS INT8 2.2 TFLOPS FP32	32 TOPS INT8 16 TFLOPS FP16/BF16 2 TFLOPS FP32
内存	8 + 4GB 128-bit LPDDR4x	16GB 128bit LPDDR4x
存储	32G eMMC	
扩展接口	1 × Micro SD 1 × miniPCle 1 × M.2 M-Key 2280 1 × M.2 B-Key 3052 支持 4G 模块	



北京汉智兴科技有限公司

地址：北京市昌平区回龙观北京国际信息产业基地发展路 1 号 2 层

网址：www.nexgemo.com

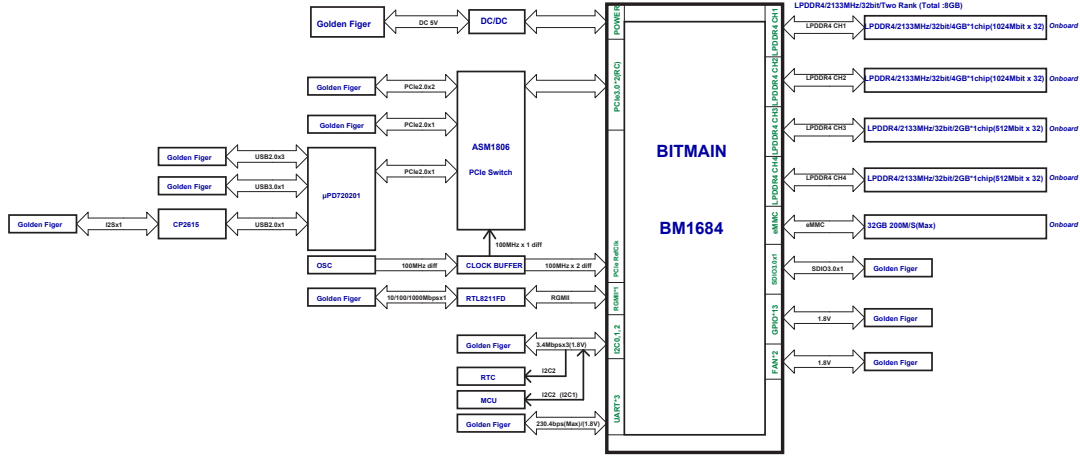
电话：010-8072 2025

邮箱：sales@nexgemo.cn

算能 TPU 系列开发者套件



模组框图



I/O 接口	3 × USB 3.0 2 × RJ45 LAN 1 × PWR 指示灯 1 × SYS 指示灯 1 × 电源开关 1 × 电源接口 1 × GPIO (4DI&4DO) 2 × COM (非全信号、1*DB9 形式引出, COM1 RS-232/422/485; COM2 RS-232)
电源	
输入	DC 9-30V 标配 12V 5A 电源适配器
环境	
工作温度	-20 ~ 40 °C with air flow
存储温度	-40 ~ 90 °C
相对湿度	10 ~ 90%, 无凝结
散热方式	DC 5V 风扇散热
结构	
尺寸	136mm(L) × 124mm(W) × 43.5mm(H)
系统	
操作系统	支持 Debian9、Ubuntu18.04、麒麟 V10
驱动	随系统安装

系统	
操作系统	支持 Debian9、Ubuntu18.04、麒麟 V10
驱动	随系统安装

订购信息

型号	SBC-6841 开发工具包	SBC-6842 开发工具包
订购号	P/N: 10BC0684101XH	P/N: 10BC0684201XH
模组	SOPHON BM1684	SOPHON BM1684X
4G 模组 (选配)	M.2 B-Key Quectel: EM05CEFC-128-SGAS P/N:7570LAN004X0H	



北京汉智兴科技有限公司

地址: 北京市昌平区回龙观北京国际信息产业基地发展路 1 号 2 层

网址: www.nexgemo.com

电话: 010-8072 2025

邮箱: sales@nexgemo.cn

本公司保留随时更改产品规格及说明之权利, 恕不另行通知。最后更新: 2023/12/01