

产品特点

- ◆ 支持国产 x86 架构海光 5231 处理器 / 8 核 16 线程 / 主频 2.3GHz
- ◆ 支持双通道 DDR4 UDIMM 插槽，单条最高支持 64GB
- ◆ 支持 32 Lane PCIe 3.0 协议，同时支持 2 路 x16 扩展
- ◆ 支持 4×USB3.0 / 2×LAN / 2×SATA 3.0 / 1×HDMI
- ◆ 支持 Win10、Linux、中标麒麟及统信 UOS 系统

产品简介

基于国产海光处理器自主研发的工业单板产品，支持双通道标准 DDR4 UDIMM 标准插槽，单条最高支持 64GB/2666MHz。具备 1 路 HDMI 高清显示输出、2 路 SATA 硬盘、2 路串口、4 个 USB 3.0 插座及 2 个千兆网口通用 I/O 接口，配合不同的扩展底板，实现了高性能、高扩展、高并发的国产化工业应用解决方案。

产品规格

系统	
CPU	HYGON 5231 8 核 16 线程, 2.3GHz
内存	2×DDR4 UDIMM 2400 / 2666 MHz 单条最大支持 64GB
显示	1×HDMI 最大分辨率 1920×1080@60Hz
网口	2×RJ45 千兆
USB	4×USB3.0 (其中 2 路为板载插针)
存储	2×SATA3.0 板载接口
串口	2×RS-232 板载插针

GPIO	4DI 4DO 板载插针
I/O 接口	2×USB3.0 2×LAN 1×HDMI
扩展接口	支持 2 路 PCIe x16 扩展
操作系统	Win10、Linux、中标麒麟、统信 UOS
BIOS	百敖
结构	
尺寸	248.3mm (L) × 126.4mm (W)



北京汉智兴科技有限公司

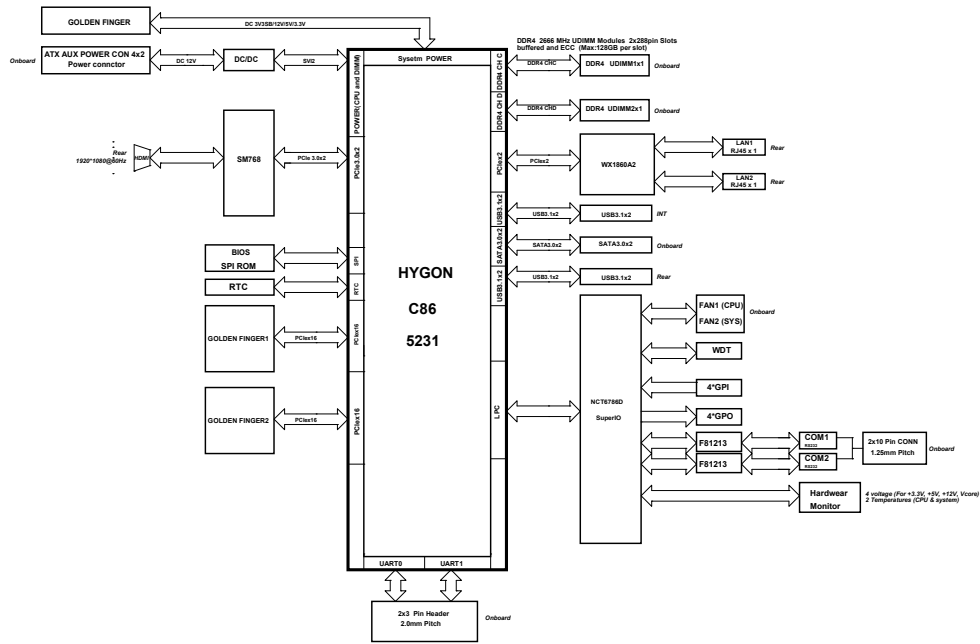
地址：北京市昌平区回龙观北京国际信息产业基地发展路 1 号 2 层

网址：www.nexgemo.com

电话：010-8072 2025

邮箱：sales@nexgemo.cn

系统框图



供电	
电源输入	+12V / +5V / +3.3V 支持 AT/ATX 模式
环境	
工作温度	-20 ~ 60 °C
存储温度	-40 ~ 80 °C
工作湿度	40°C, 95% 相对湿度, 无凝结

订购信息

型号	HBP-5231
订购号	P/N: 20BP0523101XH
基本配置	HYGON 5231, 2 × USB 3.0, 2 × LAN, 1 × HDMI
可选底板	P/N:20BP00BU1B1XH, HBP-1U, 1U 扩展底板 P/N:20BP002U2A2XH, HBP-2U22, 2U 扩展底板



北京汉智兴科技有限公司

地址：北京市昌平区回龙观北京国际信息产业基地发展路 1 号 2 层

网址：www.nexgemo.com

电话：010-8072 2025

邮箱：sales@nexgemo.cn