



## 产品特点

- ◆ 支持 NVIDIA Jetson Orin NX、Orin Nano、Xavier NX 等多款模组
- ◆ 支持 3 × USB 3.0、2 × LAN、4 × DI/4 × DO、2 × COM 等丰富 I/O 接口
- ◆ 支持 4G、5G、Wi-Fi 扩展
- ◆ DC 9-30 V 宽压输入、-10 ~ 60°C 宽温设计

## 产品简介

基于 NVIDIA Jetson 系列模组自主研发的边缘 AI 计算产品，可适配 Orin NX、Orin Nano、Xavier NX 等多款模组。用于协助技术人员熟悉产品性能、快速评估、开发调试。具备 1 路 HDMI 高清显示输出、3 路 USB3.0 插口、2 路千兆网口、2 路串口等通用 I/O 接口，且支持 M.2、miniPCIe 等形式扩展；可应用于智能交通、智慧制造、视觉分析等多种行业领域。

## 产品规格

系统					
模组	Jetson Orin NX 16GB	Jetson Orin NX 8GB	Jetson Orin Nano 8GB	Jetson Orin Nano 4GB	Jetson Xavier NX
AI 性能	100 TOPS	70 TOPS	40 TOPS	20 TOPS	21 TOPS
GPU	搭载 32 个 Tensor Core 的 1024 核 NVIDIA Ampere 架构			搭载 16 个 Tensor Core 的 512 核 NVIDIA Ampere 架构	搭载 48 个 Tensor Core 的 384 核 NVIDIA Volta™
最大频率	918 MHz	765 MHz	625 MHz		854 MHz
内存	16GB 128 位 LPDDR5 102.4GB/s	8GB 128 位 LPDDR5 102.4GB/s	8GB 128 位 LPDDR5 68 GB/s	4GB 64 位 LPDDR5 34 GB/s	8 GB 128 位 LPDDR4x 59.7GB/s
存储	1 × M.2 M-Key 2280				16 GB eMMC 5.1 1 × Micro SD 1 × M.2 M-Key 2280
扩展接口	1 × M.2 B-Key 3052 支持 5G、4G 模组 1 × M.2 M-Key 2280 1 × miniPCIe 全尺寸插槽，支持 mSATA、Wi-Fi				



北京汉智兴科技有限公司

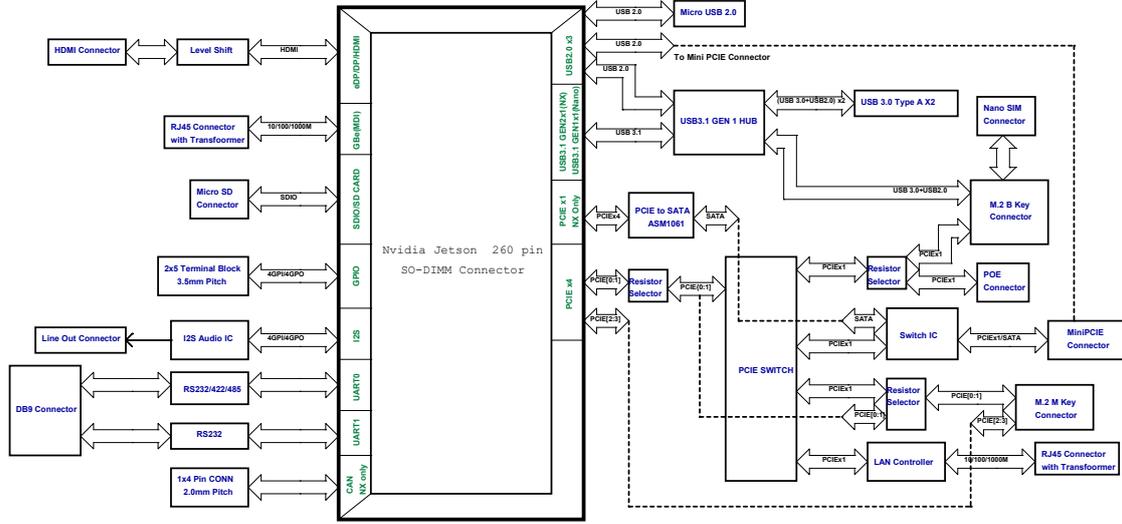
地址：北京市昌平区回龙观北京国际信息产业基地发展路 1 号 2 层

网址：www.nexgemo.com

电话：010-8072 2025

邮箱：sales@nexgemo.cn

## 系统框图



I/O 接口	3 × USB 3.0 1 × PWR 指示灯 1 × SYS 指示灯 1 × 电源开关 1 × GPIO (4DI & 4DO) 2 × COM (非全信号、1 × DB9 形式引出, COM1 RS-232/422/485; COM2 RS-232) 1 × CAN 1 × OTG 1 × 复位按钮
显示	1 × HDMI
音频	1 × Line Out

供电	
电源输入	DC 9-30V 宽压
环境	
工作温度	-10 ~ 60 °C
存储温度	-20 ~ 80 °C
工作湿度	40°C, 95% 相对湿度, 无凝结
散热方式	DC 5V 风扇散热
结构	
尺寸	136mm(L) × 124mm(W) × 41mm(H)
系统	
操作系统	Ubuntu
驱动	随系统安装

## 订购信息

型号	DK 3801T	DK 3801T-8	DK 3701T	DK 3701T-4	DK 3601T
订购号	P/N: 10DK3801T01XH	P/N: 10DK3801T02XH	P/N: 10DK3701T01XH	P/N: 10DK3701T02XH	P/N: 10DK3601T01XH
模组	Jetson Orin NX 16GB	Jetson Orin NX 8GB	Jetson Orin Nano 8GB	Jetson Orin Nano 4GB	Jetson Xavier NX 8G
电源	DC 12V 5A 电源适配器				
存储	M.2 M-Key 128GB SSD 预装系统				16 GB eMMC 5.1 预装系统
4G 模组 (选配)	M.2 B-Key Quectel: EM05CEFC-128-SGAS -P/N:7570LAN004X0H				
Wi-Fi 模组 (选配)	Half miniPCIe Card JJPlus: JWX6058 -P/N:757WIFI002X0H				



北京汉智兴科技有限公司

地址: 北京市昌平区回龙观北京国际信息产业基地发展路 1 号 2 层

网址: www.nexgemo.com

电话: 010-8072 2025

邮箱: sales@nexgemo.cn